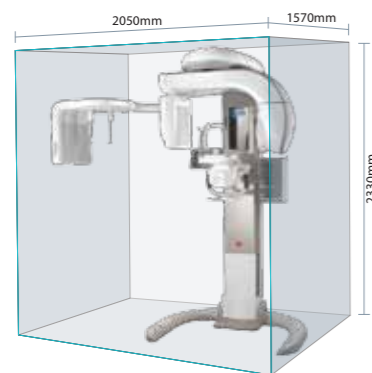
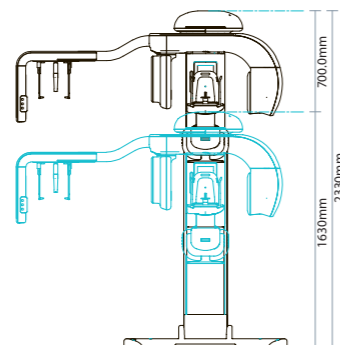


Dimensioni

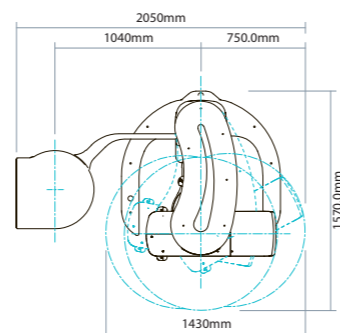
PaX-Reve3D OS Panoramico / CBCT / Ceph



Vista frontale



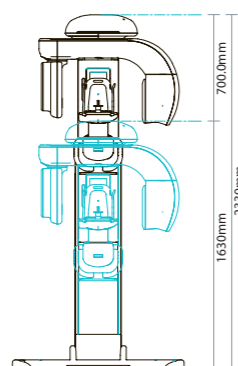
Vista dall'alto



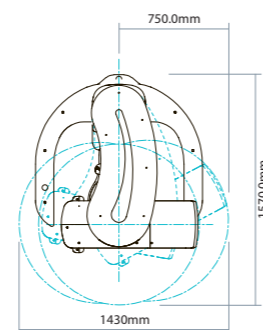
PaX-Reve3D Panoramico / CBCT



Vista frontale



Vista dall'alto



Specifiche tecniche

Funzioni	CBCT+Pano+Ceph
Dimensioni FOV(cm)	5x5~15x15 (15x19: optional)
Tempo di scansione	CBCT: 15sec/24sec Pano: 9.7sec/13.5sec Ceph: 0.5~1.0sec
Tempo di ricostruzione	inferiore a 2 minuti (standard)
Sensore CBCT	FPD
Voltaggio generatore	50~90kVp

Formato Voxel	0.08~0.3mm
Dimensioni (LxPxA mm)	2050 x1570x2330
Posizione paziente	In piedi / Accessibile con sedia a rotelle
Corrente generatore	2~10mA
Macchia focale	0.5mm
Acquisizione immagine	360°

* specifiche tecniche soggette a modifica senza obbligo di notifica preventiva

Vatech Italia S.r.l.
Milano Oltre - Pal. Cimabue - Via Cassanese 224, 20090 Segrate(MI)
Tel. +39 02 97696950 Fax. +39 02 97696954
info@vatech.it - www.vatech.it



PaX-Reve3D

Il migliore sistema 3 in 1 al mondo



La migliore soluzione dentale professionale



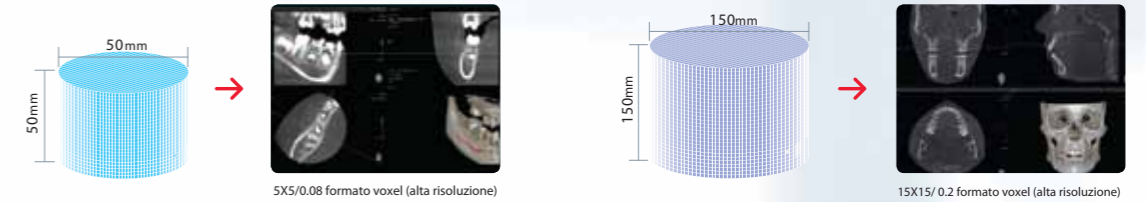
Sistema 3 in 1
Design ergonomico

Sintesi delle caratteristiche

- ▶ **Il più esteso campo visivo per un sistema 3 in 1**
 - CBCT+ Panoramica digitale + Cefalometria One Shot
 - FOV 5X5~15X15cm (Optional doppia funzione di scansione - 15X19cm)
- ▶ **Il primo tomografo a raggio conico con funzione FOV libera**
 - Selezione libera della regione di interesse e della dimensione secondo le necessità di diagnosi
- ▶ **La migliore immagine per la diagnosi odontoiatrica**
 - Tomografia con funzione MAR (Riduzione Artefatti Metallici)
 - Dispositivo di messa a fuoco automatica per panoramiche
- ▶ **La più avanzata cefalometria a scansione unica**
 - Alta qualità dell'immagine grazie alla tecnologia FPXD
 - Il minor tempo di esposizione a Raggi X: 0.9sec
- ▶ **Sistema facile ed intuitivo**
 - Comunicazione Audio 6 Video
 - Pannello Touchscreen LCD a colori
 - Accessibilità con sedia a rotelle
- ▶ **Design moderno e elegante**

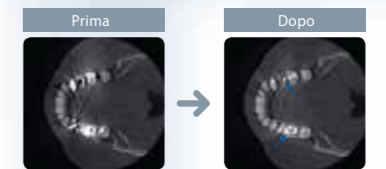
CBCT – grazie alla funzione FOV libera copre qualsiasi area diagnostica in campo odontoiatrico

Il PaX-Reve3D è il primo tomografo dentale in grado di supportare la funzione FOV libera, fornendo dimensioni FOV variabili da 5x5 a 15x15. La possibilità di variare il formato FOV permette di espandere l'area di diagnosi. All'interno di tale gamma, potrete scegliere liberamente la regione di vostro interesse e adeguare la dimensione FOV in base alle necessità e agli scopi diagnostici. Tale rivoluzionaria funzione migliorerà l'accuratezza e la precisione delle vostre diagnosi. Inoltre, PaXReve3D tiene in considerazione la semplicità di utilizzo, impostando automaticamente i valori preimpostati dal minore al maggiore -5X5cm, 8X6cm, 12X8cm e 15X15cm. È inoltre disponibile una modalità di scansione doppia opzionale in grado di realizzare un maggiore formato FOV di 15x19.



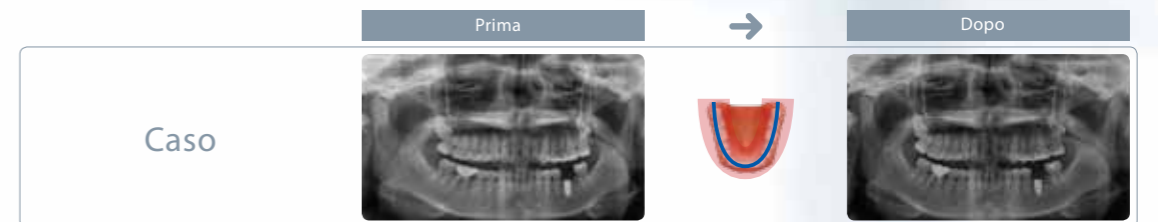
Modalità di acquisizione con funzione MAR

Il sistema di ricostruzione di immagini tridimensionale di Vatech è dotato di una funzione MAV (Riduzione Artefatti Metallici) basata su un algoritmo all'avanguardia, per un'immagine più chiara e di qualità superiore. Di fatto, elimina qualsiasi distorsione radiologica dovuta alla presenza di manufatti metallici quali corone, otturazioni o dispositivi ortodontici, garantendo l'acquisizione di un'immagine diagnostica ad alta risoluzione senza alcuna distorsione.



Panoramica - Tecnologia intelligente di messa a fuoco automatica (Auto-focus)

PaX-Reve3D è dotato di un sistema di elaborazione di immagini panoramiche unico – la tecnologia Auto-focus. La funzione di messa a fuoco automatica è in grado di ottimizzare l'immagine radiologica, compensando un errato posizionamento del paziente e la presenza di arcate dentali atipiche, senza la necessità di scansioni radiografiche multiple.



Cefalometria - il miglior sistema al mondo di Cefalometria One Shot con tecnologia FPXD

- ▶ **Tempo di esposizione: 0.9 secondi**
 - Nessuna distorsione dell'immagine / Nessuna alterazione da manufatto con tempo di esposizione a raggi-X ridotto, per specialisti in ortodonzia
 - Utilizza la tecnologia radiologica a pannello piatto (FPXD), che garantisce immagini di alta qualità
- ▶ **Design compatto ed elegante**
 - La linea compatta ed elegante dei moduli per cefalometrie garantisce un'eccellente efficienza in termini di spazio
- ▶ **Ottimi programmi di acquisizione in grado di soddisfare qualsiasi analisi diagnostica in campo ortodontico**
 - Laterale, Frontale (PA / AP), SMV (Submento-vertice), Carpo

