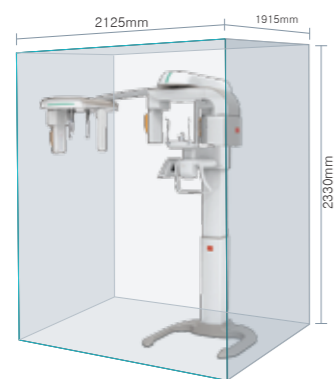
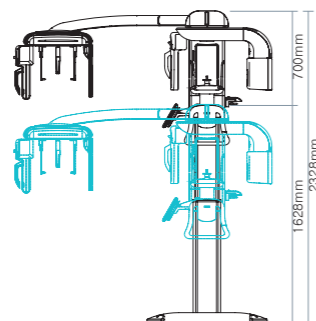


## Dimensioni

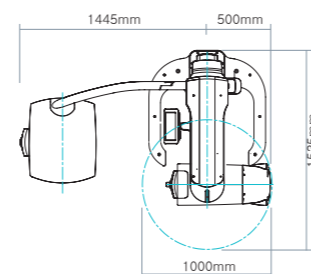
Pax - Flex3D Pano / CT / Ceph



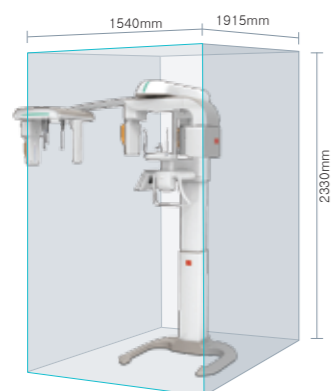
Vista frontale



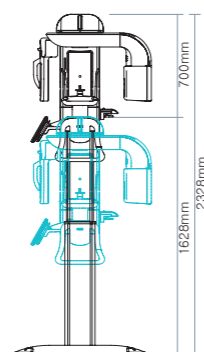
Vista dall'alto



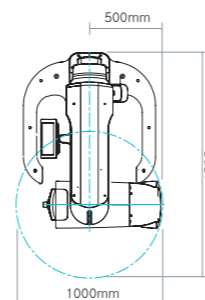
Pax - Flex3D Pano / CT



Vista frontale



Vista dall'alto



## Specifiche tecniche

Funzioni	3 in 1 Panoramica, CBCT, Cefalometria	Voltaggio / Corrente generatore	CBCT: 50~90 kVp / 2~10 mA Pano: 50~75 kVp / 2~9 mA Cef: 50~85 kVp / 2~9 mA
Sensore CBCT	Sensore CMOS	Angolo di rotazione	360°/240°
Dimensioni File	30MB (5X5/0.2 voxel) 72.8MB (8X5/0.2 voxel)	Dimensioni (LxPxX mm)	1945X1535X2328 (Pano+Cef) 1000X1535X2328 (Pano)
Macchia Focale	0.5mm	Opzioni	- Auto Focusing -Ultra HD - Pannello LCD Touchscreen - Base
Tempo di scansione	CBCT: 24sec (FOV 5X5) / 24sec (FOV 8X5) Pano: 9.8/13.5/18sec (Veloce/Normale/Ultra HD) Cef: 12.5~13.5sec	Dimensione Voxel	0.12 /0.2
Dimensione FOV (cm)	- 5X5 (Singola) / Stitching: 8.5X5 - 8X5 / Stitching: 12X5 - 12X8.5 (multi: 5X5, 8X5, 8.5X8.5, 12X8.5)	Posizione Paziente	In piedi/ Accessibile con sedia a rotelle
Tempo di ricostruzione	Meno di un minuto (standard)	*Specifiche tecniche soggette a modifica senza obbligo di notifica preventiva.	

Dental Pioneer  
**vatech**



**PaX-Flex3D**

Il sistema flessibile conveniente

Vatech Italia S.r.l.  
Milano Oltre - Pal. Cimabue - Via Cassanese 224, 20090 Segrate (MI)  
Tel. +39 02 97696950 Fax. +39 02 97696954  
info@vatech.it - www.vatech.it

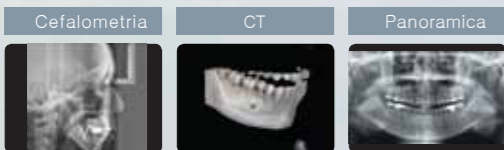
Dental Pioneer  
**vatech**

# Flessibilità ad un prezzo conveniente



Iniziate alla grande con PaX-Flex3D  
Ecco la soluzione

## Sintesi delle caratteristiche



- ▶ **Pratico sistema 3 in 1**  
- CBCT (Tomografia a raggio conico) + Panoramica digitale + Cefalometria
- ▶ **Espansione facile e flessibile**  
- Sistema espandibile: da Panoramica a Tomografia  
- FOV espandibile: 5X5cm / 8X5cm / 12X8.5cm
- ▶ **Tecnologia avanzata di acquisizione panoramiche digitali**  
- Ultra HD (altissima definizione) - Auto Focus (messa a fuoco automatica)
- ▶ **Soluzioni Stitching (immagine composta)**  
- Facile estensione delle dimensioni FOV

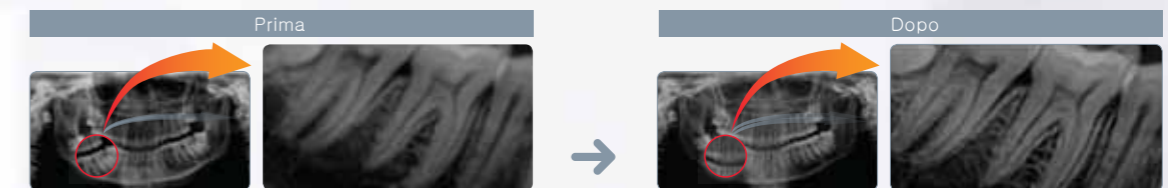
## Espansione facile e flessibile: estendere l'area diagnostica

Il PaX-Flex3D è un sistema facilmente espandibile ad un costo conveniente. Installando il sensore CBCT (Tomografia) nell'apposito alloggiamento dell'unità panoramica, otterrete istantaneamente un'immagine tridimensionale, grazie ad una flessibilità reale senza la necessità di acquistare un apparecchio tomografico separato. Tale flessibilità permette un'espansione facile e semplice da una dimensione FOV ridotta - 5x5cm o 8x5cm a una dimensione FOV media - 12X8.5cm. Semplicemente aggiungendo un sensore FOV aggiuntivo, potrete avere una maggiore visione delle strutture anatomiche che vi permetterà di formulare una diagnosi più precisa ed esaustiva.



## Panoramica digitale ad altissima definizione (Ultra HD)

Grazie alla nuova tecnologia innovativa Ultra HD di VATECH, possiamo offrirvi caratteristiche potenziate e ulteriori vantaggi. PaX-Flex3D è in grado di fornire una qualità dell'immagine superiore e altamente definita, grazie alla traccia DIN di 5.2lp/mm, se paragonata alle 2.5lp/mm di una panoramica tradizionale. (Optional).



**Importanza clinica** la più recente tecnologia VATECH in campo di panoramiche digitali ad altissima definizione è in grado di fornire l'esatta immagine di una carie senza alcuna distorsione, specialmente nell'area prossimale del colletto dentale. Inoltre, potrete valutare con precisione la polpa senza ingrandimenti dovuti alla panoramica. In più, dopo interventi di chirurgia implantare, è possibile visionare con chiarezza l'integrazione ossea dell'impianto, così come l'osso alveolare trabecolare e il dettaglio della lamina dura.

## Programma "Stitching" (Immagini composte)

Il programma di "Stitching" permette di creare un'immagine più estesa assemblando e fondendo automaticamente due o tre volumi localizzati. È possibile ottenere un'acquisizione tridimensionale più estesa utilizzando la funzione "Stitching" senza dover implementare l'apparecchiatura CT. Funzione estremamente utile in caso di inserzione multipla di impianti.

Generale	Stitching (composta)
5X5, 3 volumi	8.5X5
8X5, 2 volumi (Optional)	12X5

