

T5 MASTER - T5 MASTER 4.0

IL RIUNITO
EFFICIENTE ED ESSENZIALE



LIFELONG DENTAL UNITS

VITALI

www.vitali.com



T5 MASTER

LA SCELTA VINCENTE PER STUDI CON SPAZI RIDOTTI

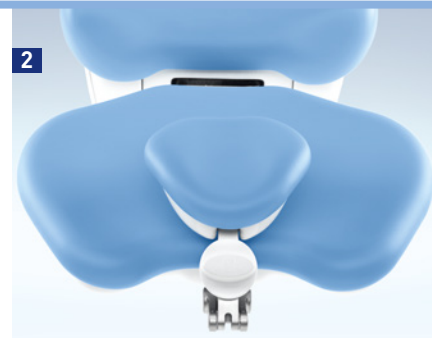
Il **T5 MASTER** è il nostro riunito molto apprezzato per solidità, affidabilità e ottimo rapporto qualità/prezzo. Lo sceglie chi cerca una postazione di lavoro compatta e funzionale, ottimale per gli studi con spazi ridotti e particolarmente adatta per ogni tipo di intervento di odontoiatria generale come anche per l'igiene e la profilassi dentale. Se quello che ti serve è praticità ed efficienza, il **T5 MASTER** è la soluzione perfetta per te.

I VANTAGGI COMUNI A TUTTI I RIUNITI VITALI

- Riuniti nati per durare una vita
- Progettati attraverso il confronto diretto con dentisti e tecnici dell'assistenza
- Curati in ogni dettaglio per garantire totale igiene nell'ambiente di lavoro
- Eccellente comfort di lavoro per il medico e l'assistente nelle diverse posizioni operative
- Massima comodità per il paziente grazie alla forma anatomica della poltrona **VITALI**
- Incidenza minima dei costi di assistenza e quindi basso costo di gestione
- Configurazioni personalizzabili per adattare il riunito alle esigenze operative

CARATTERISTICHE GENERALI DEI RIUNITI VITALI

- Settaggio parametri di funzionamento degli strumenti, della lampada, della poltrona e del gruppo idrico
- Poltrona con tre programmi di memoria e last position
- Dimensioni dello schienale e base ridotta della poltrona che favoriscono la massima ergonomia di lavoro per il medico e l'assistente
- Speciale trattamento applicato alle carterature in ABS che preserva il riunito da ogni alterazione di colore nel tempo
- Superfici lisce più assenza di viti a vista e di guaine esterne per facilitare l'igienizzazione di ogni parte del riunito
- Peso massimo sollevabile 180 kg
- Dispositivo antiribaltamento di serie che garantisce la massima stabilità del riunito e rende non indispensabile l'ancoraggio a pavimento
- Cinque dispositivi di sicurezza anti-schiacciamento
- Pedale comando strumenti, poltrona, lampada e richiamo posizioni e funzioni memorizzate



1 - 2 Appoggiatesta anatomico articolato su due assi

3 - 4 Appoggiatesta 3D anatomico articolato su tre assi

5 Schienale anatomico

6 Sella disponibile in **memory foam** per il massimo comfort del paziente (opzionale)

7 Pedale multifunzione disponibile a richiesta anche nella versione **wireless**

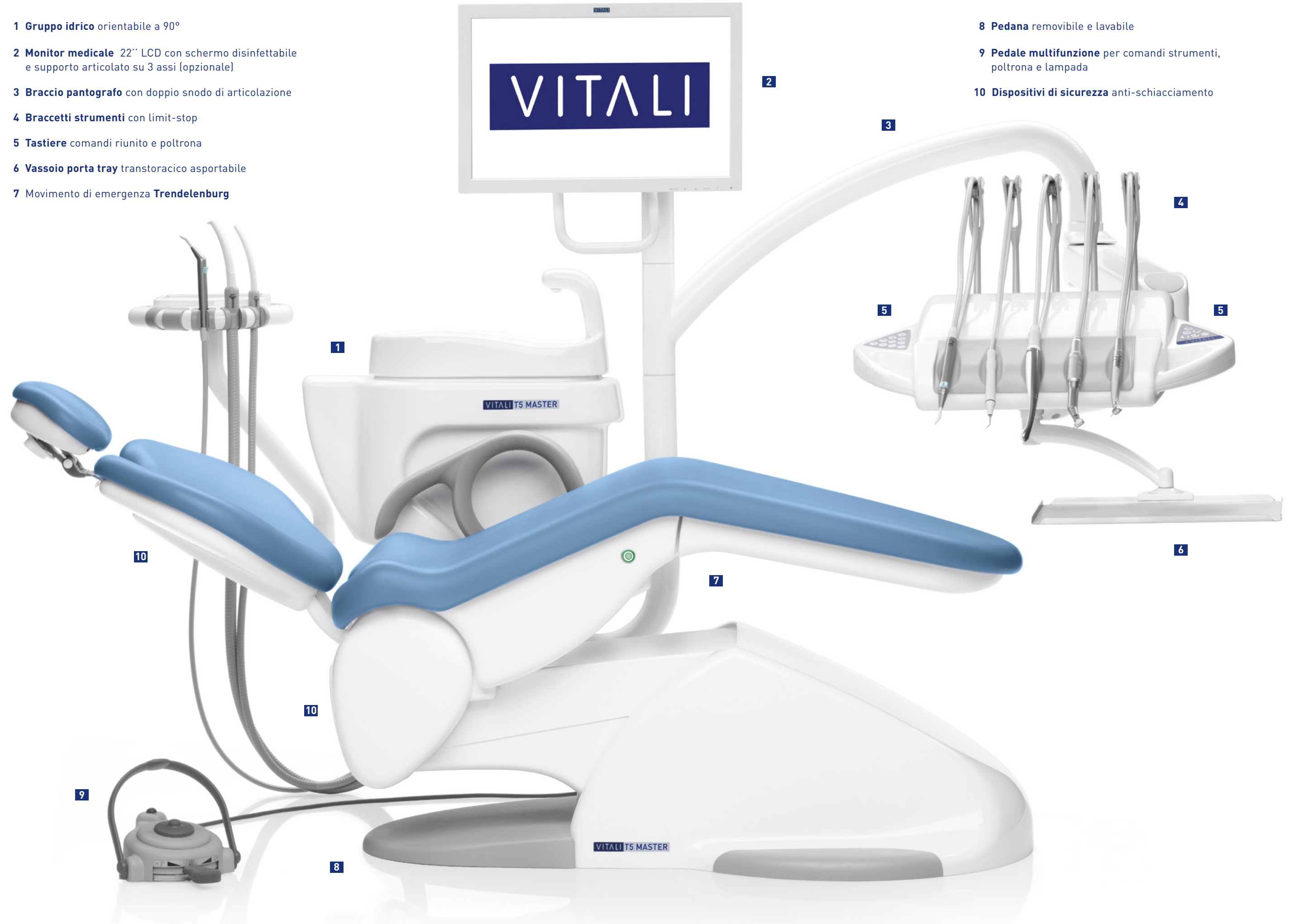
8 Bracciolo destro abbattibile (opzionale)



T5 MASTER

- 1 Gruppo idrico orientabile a 90°
- 2 Monitor medicale 22" LCD con schermo disinfettabile e supporto articolato su 3 assi (opzionale)
- 3 Braccio pantografo con doppio snodo di articolazione
- 4 Braccetti strumenti con limit-stop
- 5 Tastiere comandi riunito e poltrona
- 6 Vassoio porta tray transtoracico asportabile
- 7 Movimento di emergenza Trendelenburg

- 8 Pedana removibile e lavabile
- 9 Pedale multifunzione per comandi strumenti, poltrona e lampada
- 10 Dispositivi di sicurezza anti-schiacciamento



T5 MASTER 4.0

LA NUOVA VERSIONE CHE MIGLIORA FUNZIONALITÀ ED ESTETICA

Il **T5 MASTER 4.0** si distingue dal **T5 MASTER** in tre aspetti:

- il nuovo gruppo idrico dal design lineare e funzionale
- la nuova forma e dimensione della bacinella che agevola l'avvicinamento del paziente durante il risciacquo
- il nuovo sistema di apertura dei carter laterali che permette l'integrazione nel riunito di più dispositivi, e facilita le operazioni di manutenzione giornaliera e settimanali

I VANTAGGI DI SCEGLIERE T5 MASTER E T5 MASTER 4.0

- Perfetta sintesi di funzionalità, solidità, sicurezza e comfort
- Dimensioni contenute che rappresentano una soluzione ideale per gli studi con spazi ridotti
- Postazione di lavoro ergonomicamente perfetta per il lavoro a due e quattro mani
- Riuniti altamente remunerativi grazie al loro ottimo rapporto prezzo d'acquisto - costo di gestione

CARATTERISTICHE SPECIFICHE DI T5 MASTER E T5 MASTER 4.0

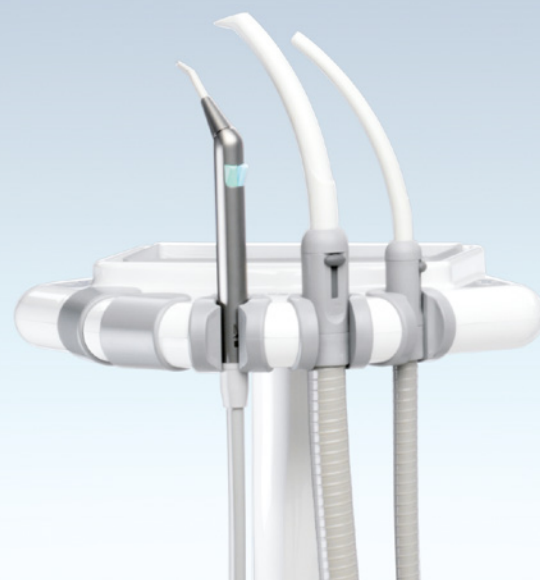
- Tavoletta strumenti compatta con doppio snodo di rotazione per un comodo posizionamento nelle diverse posizioni di lavoro
- Gruppo idrico ruotabile di 90° per una comoda operatività a quattro mani
- Tre diverse soluzioni di consolle assistente disponibili anche su braccio pantografo per la movimentazione verticale



1 Consolle assistente su braccio articolato con tastiera comandi generali



2 Consolle assistente a cinque alloggi su braccio articolato con comandi bicchiere/bacinella



3 Consolle assistente montata sul gruppo idrico con comandi bicchiere/bacinella



4 Braccio supporto consolle assistente con escursione a pantografo



T5 MASTER 4.0

GRUPPO IDRICO
DI NUOVO DESIGN

PIÙ SPAZIOSO

PER UNA FACILE INTEGRAZIONE
DI OGNI DISPOSITIVO ACCESSORIO

E CON PRATICO ACCESSO

GRAZIE ALLA FACILE APERTURA
DI ENTRAMBI I CARTER LATERALI



T5 MASTER - T5 MASTER 4.0

SEMPLICITÀ DECLINATA IN OGNI FUNZIONE E DETTAGLIO

Semplicità operativa per il team odontoiatrico, grazie all'ampio campo di lavoro e all'ideale collocazione degli strumenti, elementi che favoriscono interazione e sincronia.

Il dentista può inoltre contare sulla particolare estensione dei tubi strumenti (oltre 80 cm), mentre l'assistente può avvicinarsi con maggior libertà alla poltrona grazie alla rotazione a 90° del gruppo idrico.

Semplicità di gestione delle funzioni attraverso comandi intuitivi, con tastiere a membrana che offrono perfetta sensibilità e risposta immediata.

Semplicità di igienizzazione con numerosi elementi asportabili ed autoclavabili, sia sulla tavoletta strumenti che nella bacinella.

Semplicità e libertà di configurazione in funzione delle proprie esigenze operative, avendo a disposizione strumenti all'avanguardia per prestazioni evolute, compresi innovativi sistemi multimediali, con la possibilità di integrare nuovi accessori in qualsiasi momento.

Semplicità nella sicurezza grazie al dispositivo accessorio VDS per un processo di disinfezione totalmente automatizzato.

Per l'illuminazione utilizziamo tre lampade operative LED, con luce bianca fredda idonea per tutti i trattamenti. I modelli sono: **MAIA** 35.000 lux, **ALYA** 50.000 lux, **ALYA THEIATECH** 50.000 lux con luce preoperatoria integrata al braccio.

Sono lampade antiabbagliamento, silenziose, a basso consumo, di lunga durata e con bassa manutenzione. Tutte e tre le lampade sono gestite sia dalla tastiera lato medico che dal pedale.

Tastiera integrata al porta tray collegabile al PC dello studio per una comoda gestione dei dati direttamente dalla posizione di lavoro.

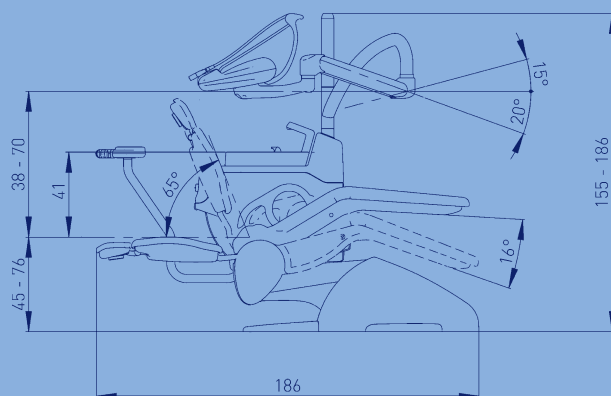
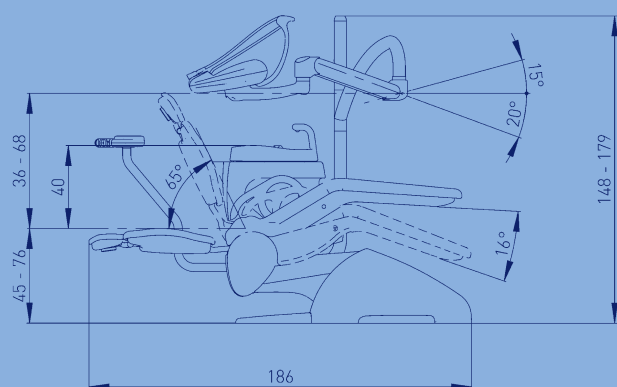
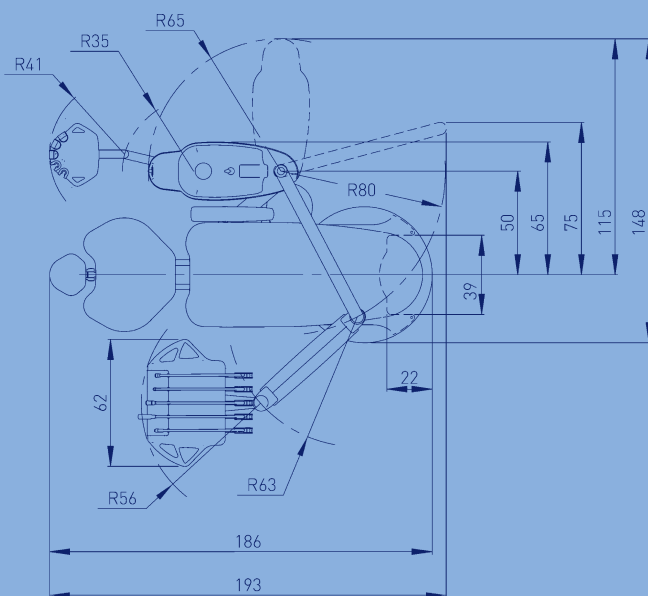
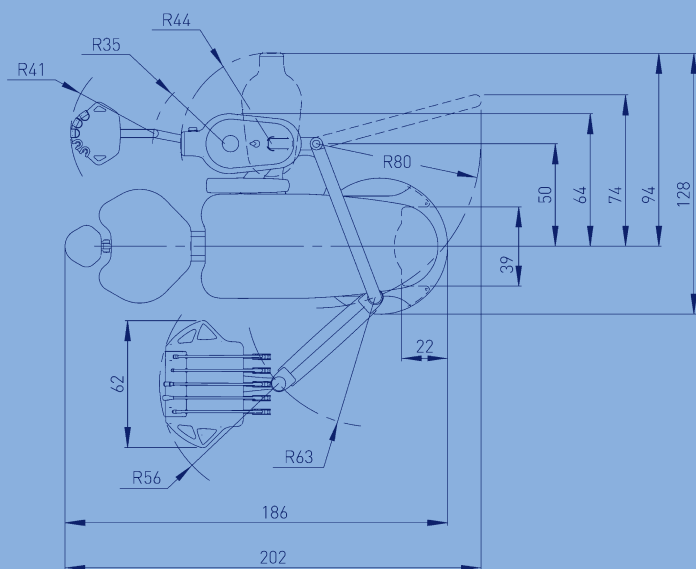


- 1 **Collettore VDS** portastrumenti in posizione standard
- 2 **Posizionamento del collettore VDS** in presenza di valvola drenaggio bacinella
- 3 **Tastiera di comando VDS**
- 4 **Braccetti bilanciati** con limit-stop
- 5 **Tastiera PC integrata** al porta tray
- 6 **Lampada battericida UV**
- 7 **Bacinella** in ceramica integralmente igienizzabile, con elementi removibili autoclavabili
- 8 **Elementi removibili autoclavabili** della tavoletta strumenti
- 9 **Sistema di alimentazione** indipendente degli strumenti con liquido sterile



T5 MASTER - T5 MASTER 4.0

Le immagini contengono articoli opzionali. L'azienda si riserva il diritto di apportare modifiche ai prodotti senza preavviso.



LIFELONG DENTAL UNITS



www.vitali.com