

# V8 TOUCH

L'INNOVAZIONE  
CHE FA LA DIFFERENZA

INNOVATION  
THAT MAKES THE DIFFERENCE



DENTAL UNITS MADE IN

**VITALI**

designed for reliability



# V8 TOUCH

## LA FUNZIONALITÀ DIETRO LA BELLEZZA

Il riunito è il centro dell'operatività e dell'immagine dello studio dentistico. Per questo al centro del progetto **V8 TOUCH** ci sono le esigenze di ergonomia, organizzazione ed efficienza di ogni dentista.

Nel progetto **V8 TOUCH** la ricerca sul design ha l'obiettivo di garantire la massima funzionalità. La dotazione tecnologica, sempre più sofisticata, si traduce in una operatività semplificata e ottimizzata.

Ogni nuovo dettaglio prende in considerazione abitudini e scelte di medico e assistente, cercando il perfetto bilanciamento con il comfort del paziente.

Il nuovo **V8 TOUCH** rappresenta il top della progettazione e della produzione **VITALI**.

Un riunito che si distingue per l'inimitabile **italian touch**, ovvero la capacità di abbinare innovazione e appeal estetico a una produzione basata su professionalità e standard qualitativi elevati, interamente italiani.

## FUNCTIONALITY BEHIND BEAUTY

The unit is the centre of the efficiency and image of the dental practice. This is the reason why the **V8 TOUCH** project focuses on every dentist's need of ergonomics, organization and efficiency.

For the **V8 TOUCH** project the design research aims at guaranteeing top functionality. More sophisticated technological equipment allows a simplified and optimized efficiency.

Each new detail suits the habits and the choices of both the dentist and the assistant, perfectly balanced with the comfort needs of the patient.

The new **V8 TOUCH** is the top-class designed and top range product of **VITALI**.

A unit which stands out for its distinctive and inimitable **Italian touch** that is the ability of successfully combining innovation and aesthetic appeal together with a production based upon high professional performance and high qualitative standards, all qualities being genuinely Italian.





# V8 TOUCH

## SCEGLIETE IL RIUNITO CHE PIÙ VI ASSOMIGLIA

La modularità del nuovo **V8 TOUCH** consente di configurare l'unità operativa secondo le richieste del team odontoiatrico.

È possibile scegliere tra la versione con gruppo idrico a staffa o a colonna, entrambe disponibili nelle soluzioni international a cordoni pendenti o continental a braccetti bilanciati.

Una personalizzazione che si estende a molti altri elementi del riunito, dalla tastiera PC integrata nel portatray alla scelta delle lampade operative.

**V8 TOUCH** offre diverse configurazioni anche per la consolle assistente disponibile su braccio pantografo o a doppia articolazione, con **tastiera touch** o a 2 tasti.

Perché non esiste una soluzione migliore di un'altra, ma solo la soluzione migliore per voi: e **V8 TOUCH** le prevede già tutte.

## CHOOSE THE UNIT WHICH SUITS YOU THE MOST

The versatility of the new **V8 TOUCH** allows an adaption of the configuration of the unit to suit the requests of the dental team.

It is possible to choose between a version with column or bracket cuspidor, both available in the international version with hanging tubes or the continental version with balanced arms.

Customization extends to a variety of components of the unit, from the PC keyboard integrated in the tray-holder to the choice of the operative lamps.

**V8 TOUCH** also offers a wide range of configurations for the nurse's console available on a pantograph arm or on a double articulated arm, combined with **touch keypad** or a two buttons keypad.

A version better than others does not exist, what does exist is the version that suits you best: and the **V8 TOUCH** provides for them all.



## UN DESIGN FLUIDO, ISPIRATO AI MOVIMENTI DEL DENTISTA

La qualità estetica di **V8 TOUCH** si apprezza per le linee morbide che trasmettono al paziente un senso di immediata accoglienza e al medico una percezione di razionale funzionalità, valorizzabile soprattutto in relazione all'operatività.

La stabilità del riunito ha permesso di disegnare una base d'appoggio di minor ingombro che permette al dentista di muoversi con ampia libertà e di avvicinarsi maggiormente alla seduta. L'accurata ergonomia consente inoltre al medico di trovare la posizione più naturale e meno affaticante, in ogni tipo di intervento.

Anche nelle procedure operative tra medico e assistente si sviluppa una maggiore armonia di movimenti, specie nel passaggio degli strumenti, favorendo efficienza e risparmio di tempo.

# V8 TOUCH



## A FLUID DESIGN, INSPIRED BY THE DENTIST'S MOVEMENTS

The aesthetic quality of the **V8 TOUCH** is conveyed by the soft lines which immediately make the patient feel at ease and make the dentist perceive the functionality of the unit, which is particularly valuable in relation to efficiency.

The structural strength of the unit allowed the creation of a smaller sized base which provides the dentist with a great freedom of movements and enables him to get closer to the chair. The accurate ergonomics allows the dentist to find the most suitable and least tiring position for every treatment.

Even during operating procedures, the dentist and the assistant's movements are harmonized, especially during instrument exchanges, thus aiding efficiency and time-saving measures.



Anche il paziente si avvantaggia di un design funzionale: l'ampia rotazione della bacinella (180°) ne facilita l'avvicinamento al momento del risciacquo.

The patient also benefits from a functional design: the wide rotation of the spittoon (180°) makes it easily reachable at time of rinsing.



Collocare la tavoletta strumenti nella corretta posizione operativa non richiede alcuno sforzo grazie al braccio pantografo con freno pneumatico e al doppio snodo di rotazione.

Collocating of the user's table in the correct operating position becomes effortless thanks to the pantograph arm equipped with a pneumatic brake and a double rotation joint.



I braccetti strumenti con arresto consentono un'estensione dei tubi di oltre 80 cm: per una libertà operativa senza limiti.

The instrument balanced arms with limit stop allow the user to extend cords to more than 80 cm, thus providing unlimited operating freedom.





# V8 TOUCH

## SISTEMA TOUCH: IL VANTAGGIO DI UN CONTROLLO IMMEDIATO E PRECISO

## THE TOUCH SYSTEM: THE ADVANTAGE OF AN IMMEDIATE AND PRECISE CONTROL

La **tecnologia touch** è entrata nelle abitudini di tutti e rappresenta sempre di più un fattore di semplificazione e di efficienza.

**Touch technology** has become an integral component in everyday life. It embodies a trend of simplification and efficiency.

Grazie all'**interfaccia touch**, avanzata quanto intuitiva, la gestione degli interventi sarà ancor più precisa: la **rivoluzione touch** consente infatti di pre-impostare i parametri d'uso dei diversi strumenti in relazione ai trattamenti odontoiatrici previsti.

Thanks to the intuitive **touch interface**, managing treatments becomes even more precise: the **touch revolution** allows setting the usage parameters of the different instruments in advance according to the treatment scheduled.

Le regolazioni risultano più facili e possono essere richiamate con il pedale, con la stessa funzionalità del **touch**.

Settings are easier and can be restored by the pedal with the same **touch functionality**.

Tanti vantaggi sono moltiplicati per 5, in quanto il sistema memorizza le impostazioni preferite di ben 5 operatori. Ognuna delle quali è richiamabile con un semplice tocco.

The variety of advantages offered are multiplied by 5 as the system can now memorize up to 5 operators' favourite settings. Each one may be restored with a simple touch.



**Menù pagina principale:** all'accensione del riunito consente l'immediato accesso alle diverse funzioni.

**Main menu:** at the switch-on of the unit, it allows the immediate access to the different functions.



**Selezione operatore:** da questa schermata si accede a 5 profili di utilizzo, per altrettanti diversi operatori.

**Select user:** this screen gives access to 5 profiles, available for 5 different operators.



**Settaggi personalizzati:** permette l'impostazione dei parametri specifici di ciascun strumento selezionato (turbine, micromotori, ablatore).

**Customized settings:** it allows the setting of specific parameters for each instrument (turbines, micro-motors, scaler).



**Si controlla anche "senza mani":** grazie alla possibilità di controllare il touch direttamente dal pedale.

**Hands-free control:** the touch screen can be operated directly from the pedal.



**Set-up riunito:** gestire con semplicità le funzioni del riunito (memorie poltrona, intensità luminosa lampada operativa, regolazione acqua bicchiere, ecc.)

**Unit set-up:** easy management of the functions of the unit (chair memories, operating lamp light intensity, cup filler timings, etc.)



**Modalità operative:** a inizio lavoro l'operatore sceglie tra 5 modalità operative, igiene, endodonzia, protesi, conservativa/restaurativa, chirurgia.

**Treatment configurations:** before proceeding with the treatment, the user chooses one of the 5 treatment configurations available, cleaning, endodontics, prosthetics, conservative and restorative dentistry, surgery.

# V8 TOUCH





# V8 TOUCH

## LA POLTRONA: IL PUNTO DI CONTATTO TRA PAZIENTE E STUDIO

Le percezioni del paziente sono determinanti per il successo dello studio.

Rivestono molta importanza sia la sensazione di accoglienza, sia l'efficienza e la qualità delle attrezzature. Il comfort della poltrona, avvertibile anche a occhi chiusi, è il fattore che più influenza il benessere del paziente, favorendo la percezione globale di qualità.

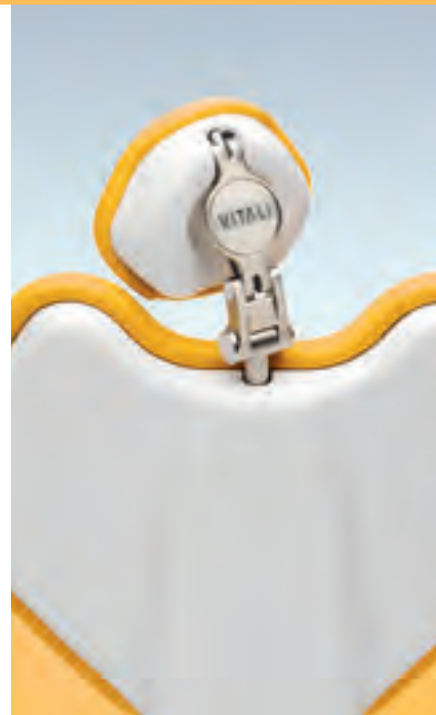
Il riunito **V8 TOUCH** è abbinato alla **nuova poltrona VITALI** che offre un comfort superiore fin dal movimento di ingresso/uscita e consente il massimo grado di comodità grazie all'appoggiatesta anatomico, con regolazione pneumatica sia lungo l'asse orizzontale che verticale, per adattarsi con precisione al paziente.

## THE CHAIR: THE MEETING POINT BETWEEN THE PATIENT AND THE PRACTICE

The patient's perception is of paramount importance for the success of the practice.

The welcome feeling and the efficiency together with the quality of the equipment play an important role. The superlative comfort of the chair is perceptible even with closed eyes and it is what mostly influences the patient's well-being, giving an overall perception of quality.

The **V8 TOUCH** unit together with the **new VITALI chair** provides a higher level of comfort right from the moment of access of the patient. It offers utmost comfort thanks to the pneumatic headrest with the vertical and horizontal control for the correct positioning of the patient.



Imbottitura anatomica Memory Foam: per una gradevole sensazione di comodità.

Anatomical Memory Foam upholstery: it guarantees a pleasant sensation of comfort.

Movimento Trendelenburg compensato con Soft Positioning.

The Trendelenburg movement is compensated by the Soft Positioning system.

# V8 TOUCH

## LA SOLIDITÀ VITALI NASCE DAI DETTAGLI

La solidità e la selezione dei materiali fanno parte della tradizione manifatturiera **VITALI**.

Una tradizione votata al continuo perfezionamento e al rispetto rigoroso di un elevato standard qualitativo, che si sintetizza nella formula **designed for reliability**.

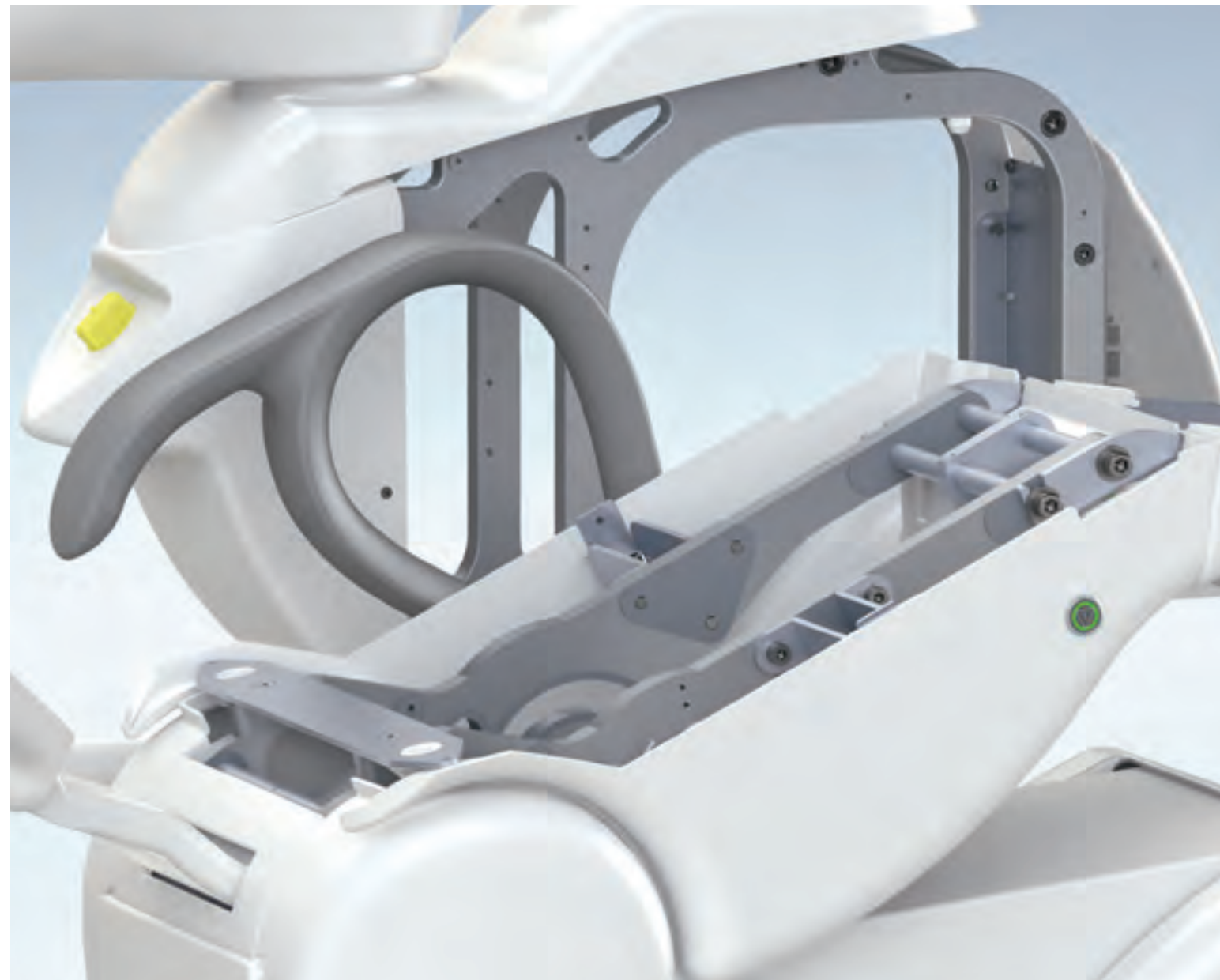
Il riunito **V8 TOUCH** conferma questa attenzione mettendo in luce un'anima nobile: un telaio con struttura in alluminio a garanzia di stabilità, durata e assenza di vibrazioni.

Alla qualità e alla solidità costruttiva si aggiungono poi la praticità e la funzionalità dei dettagli, molti dei quali esclusivi della progettazione **VITALI**.



Sedile e schienale ad incastro permettono di rimuovere la selleria dal proprio supporto, per una più accurata operazione di pulizia periodica.

The seat and the backrest are equipped with a spring-lock device, thus allowing upholstery disassembly to guarantee a more accurate cleaning on a regular basis.



Il carter scorrevole, da cui accedere al gruppo idrico, facilita anche le attività di ordinaria manutenzione.

The sliding housing offers an easy access to the internal part of the cuspidor facilitating the ordinary maintenance.



La robustezza non è una "magia", ma il risultato di scelte rigorose con l'utilizzo di materiali nobili.

Strength is not "magic" rather, it results from accurate choices combined with noble materials.

## VITALI SOLIDITY STEMS FROM DETAILS

Solidity and selection of materials are key words of the **VITALI**'s manufacturing tradition.

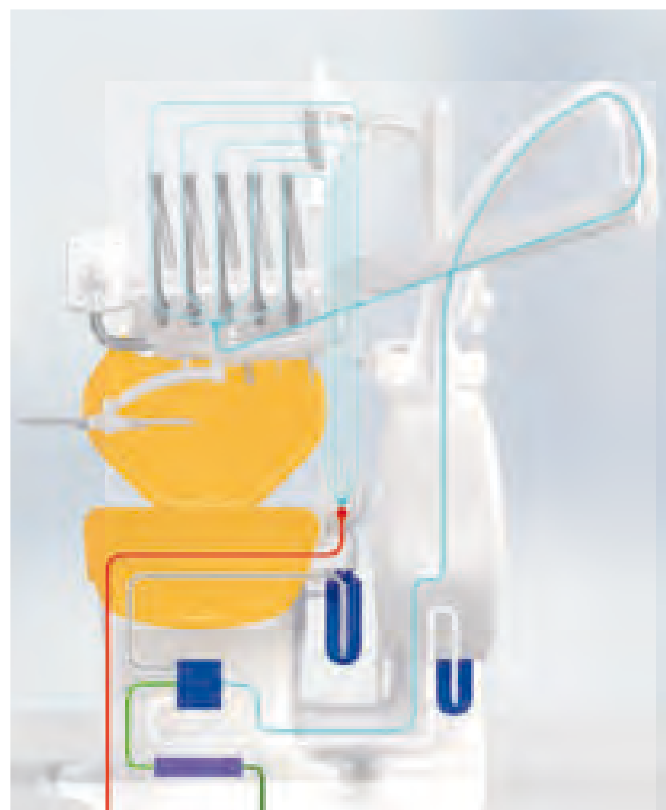
A tradition built on constant improvement and rigorous compliance with high qualitative standards represented by the concept **designed for reliability**.

The **V8 TOUCH** unit confirms the particular attention to details, highlighting a noble core: an Aluminium structure as a guarantee of stability, duration and absence of vibrations.

To the quality and solid structure is added the practicality and functionality of details, many of which are exclusive of **VITALI** design.







VDS (Vitali Disinfection System) è un sistema certificato per l'efficace disinfezione dei circuiti interni. Funzionamento e monitoraggio sono completamente automatici. Il top della sicurezza con il minimo sforzo.

VDS (Vitali Disinfection System) is a certified device for a total disinfection of the internal circuits. Functioning and monitoring are completely automatic. The maximum of safety with the minimum effort.

Il design è al servizio anche della sicurezza: il supporto strumenti, la protezione del portatray e gli accessori bacinella, asportabili ed autoclavabili, garantiscono un elevato livello d'igiene.

Design also contributes to safety: the instrument holder, the tray- holder protection and the spittoon accessories are removable and autoclavable, thus guaranteeing high hygiene standards.



# V8 TOUCH

## IGIENE E SICUREZZA AL CENTRO DI OGNI PROGETTO VITALI

Fin dalle fasi di progettazione, la ricerca **VITALI** rivolge una specifica attenzione all'obiettivo della massima protezione per i pazienti e per gli operatori. Anche nel nuovo **V8 TOUCH**, elementi removibili, molti dei quali autoclavabili, facilitano una igienizzazione profonda e sicura (portatray in acciaio inox, appoggio strumenti in silicone, maniglie lampada, accessori bacinella).

La ricerca della più ampia sicurezza, attiva e passiva, impone di prevenire i rischi di contaminazione che riguardano anche le componenti interne del riunito. L'esclusivo sistema VDS (Vitali Disinfection System) offre la disinfezione automatica dei circuiti idrici degli strumenti, combinando differenti dispositivi (raggi UV-C, liquido Multiclean) con l'utilizzo di liquido sterile in alternativa all'acqua di rete. Una soluzione opzionale, che sempre più dentisti sentono come irrinunciabile.

## HYGIENE AND SECURITY AS THE FOCUS OF ALL VITALI PROJECTS

Since the designing phase, **VITALI's** research focuses on providing the highest level of safety to patients and operators. As well as other Vitali's products, the new **V8 TOUCH** design includes a variety of removable elements, autoclavable in most cases, to ensure an effective and safe disinfection (stainless steel tray-holder, silicon instruments holder, lamp handles, spittoon accessories).

The research to provide the highest level of safety, both active and passive, requires the prevention of contamination risks, which also involve the unit internal components. The exclusive Vitali Disinfection System (VDS) provides the automatic disinfection of the instruments' water circuits combining different devices (UV-C ray, Multiclean disinfectant solution) with the use of sterile water instead of network water. An optional device which a growing number of dentists cannot do without.



## E TRA LE NOVITÀ: PEDALE WIRELESS E NUOVE LAMPADE A LED

Con il nuovo pedale wireless nessun intralcio per l'assenza di cavi di connessione, massima igiene per la possibilità di gestire numerose funzioni senza dover usare le mani. Oltre agli abituali controlli (movimenti poltrona, strumentazione lato medico) al pedale è possibile abbinare fino a 4 delle funzioni più utilizzate, dall'inversione micromotore al controllo lampade, dal riempimento bicchiere alla funzione vacuum stop (comandi possibili con strumenti a riposo). In caso di necessità il pedale può essere usato tramite lo stesso cavo in dotazione per la ricarica della batteria.

Lampade operative a LED, entrambe offrono un campo luminoso perfettamente uniforme ed elevate prestazioni. Alya è inoltre dotata di movimento triassiale di serie, che ne consente la massima orientabilità e maneggevolezza.

La suite multimediale comprende monitor 17" orientabile e telecamera intraorale che consentono al dentista di comunicare con il paziente attraverso il fondamentale supporto delle immagini, rassicurandolo sulla scelta del percorso terapeutico proposto.

## INNOVATIONS: WIRELESS PEDAL AND LED OPERATING LAMPS

With the new wireless pedal no obstructions thanks to the absence of connection cables and maximum level of hygiene thanks to the opportunity of managing a variety of functions without using hands. In addition to the usual controls (chair movement and instruments), the pedal can be combined with up to 4 of the most used functions, from the reverse of the micro-motor to lights adjustment, from the glass filling control to the vacuum stop function (active controls with instruments not used). The pedal can work also with the cable supplied for the battery charge.

LED operating lamps, both versions offer a perfectly uniform light field and high standard performances. Alya is also equipped with a 3-axis movement for an easy handling and maximum rotation.

The multimedia suite includes the adjustable 17" monitor and the intra-oral camera which allow the dentist to effectively communicate with the patient relying on the essential support of images, thus reassuring him over the choice of the therapeutic pathway suggested.



MAIA



ALYA

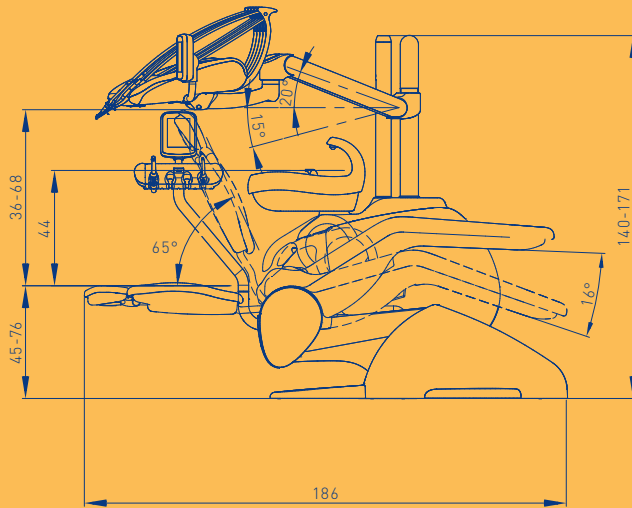
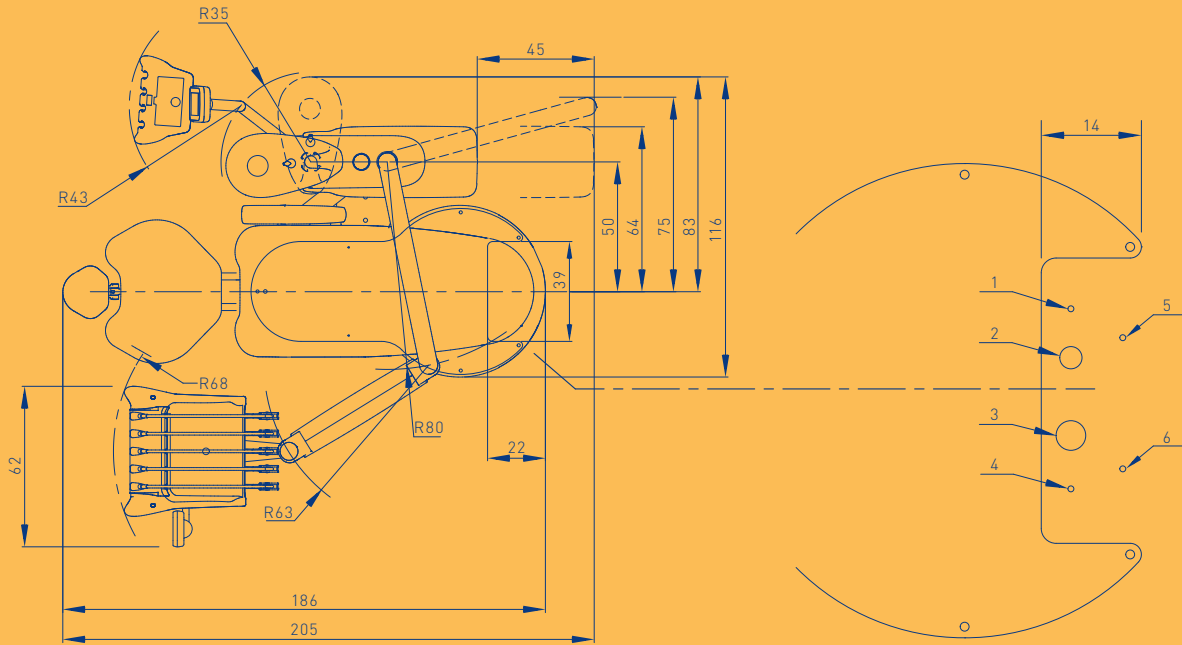


V8 TOUCH



# V8 TOUCH

Le immagini contengono articoli opzionali. L'azienda si riserva il diritto di apportare modifiche ai prodotti senza preavviso.  
Images contain optional items. Rights for changes reserved.



- ▶ 1 acqua fredda / cold water: min.2 bar - max.10 bar
- ▶ 2 ø 30 aspirazione / suction
- ▶ 3 ø 40 scarico riunito / drainage
- ▶ 4 aria / air: min.5 bar - max.10 bar; 60 l / min.
- ▶ 5 collegamento elettrico aspirazione / electric connection of suction pump
- ▶ 6 alimentazione / power supply: 230 VAC 50 Hz



[www.vitali.com](http://www.vitali.com)



DENTAL UNITS MADE IN

**VITALI**

designed for reliability